

N.º 448

Rosários 4<sup>®</sup>

Colección Otoño/Invierno

Colección Otoño/Invierno

# NEON MIST

TALLA: 1

DESIGN:

Filipa Carneiro  
@filipa\_nionoi



BRUMA | 8, 25

60% MOHAIR KID | 40% LANA MERINO

HERITAGE YARNS

BY ROSÁRIOS



n.º 448

Colección Otoño/Invierno

P. 2

# NEON MIST



## BRUMA

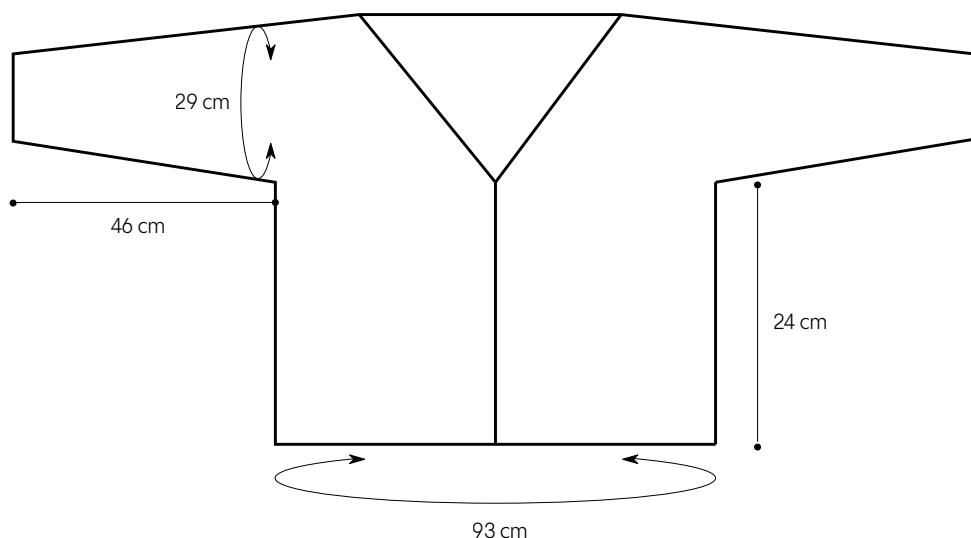
60% MOHAIR KID | 40% LANA MERINO

WORSTED/ARAN



100g  
(3,52 oz)

120 METROS  
METRES  
131 YARDS



## HILO

5 ovillos de **Bruma** de Heritage by Rosários en el **color 08 - color A**;  
1 ovillo de **Bruma** de Heritage by Rosários en el **color 25 - color B**;

## TENSIÓN

14 pts e 22 Filas – 10 x 10 cm en punto jersey con aguja de 5 mm tejida en circular. Es importante lavar y secar la muestra para obtener la tensión correcta.

## AGUJAS

Agujas circulares de 4.5 e de 5 mm con cabo de 80 cm para el cuerpo y cable de 40 cm (o 5 agujas de doble punta; o el cable más largo y tejer en magic loop) para las mangas. Si es necesario, cambia el número de las agujas para obtener la tensión correcta.

## ACCESORIOS

Marcadores de puntos, aguja lanera, lana de descarte.

## TALLAS

1

## MEDIDAS FINALES

93 cm de contorno de pecho (ver medidas finales de la pieza en el esquema); estas medidas incluyen aprox. 15 cm de holgura positiva en el pecho.

Este cárdigan se teje de arriba hacia abajo, sin costuras y con hombros *contiguous*. Se comienza montando los puntos para la espalda y tejiendo con aumentos a lo largo de las líneas de los hombros y en el escote. Una vez completados todos los aumentos de los hombros, tejemos los aumentos de las mangas. En las sisas, se separan las mangas y se continúa tejiendo el cuerpo. A continuación, se retoman los puntos en espera y se tejen las mangas, desde la sisa hasta el puño. Al final, se levantan puntos a lo largo de los bordes delanteros para tejer la vista de botones en *double knitting*.



Con el color A y la aguja mayor, montar 34 pts con un montaje de hebra larga. Tejer en punto del revés y poner los marcadores de la siguiente manera:

2R, pm, 2R, pm, 4R, pm, 18R, pm, 4R, pm, 2R, pm, 2R.

Tejer los aumentos en los hombros de la siguiente manera:

**Fila 1 (LD):** 1D, **Ddt**, dm, 2D, dm, **Ddt**, D hasta 1 pt antes del marc, **Ddt**, dm, D hasta el marc, dm, **Ddt**, D hasta 1 pt antes del marc, **Ddt**, dm, 2D, dm, **Ddt**, 1D. [aum 6 pts; 1pt en cada delantero y 4 pts en la espalda]

**Fila 2 (LR):** R hasta 1 pt antes do marc, **Rdt**, dm, 2R, dm, **Rdt**, R hasta el marc, dm, R hasta el marc, dm, R hasta 1 pt antes do marc, **Rdt**, dm, 2R, dm, **Rdt**, R hasta el final. [aum 4 pts; 1 pt en cada delantero y 2 pts en la espalda]

**Fila 3 (LD):** D hasta 1 pt antes del marc, **Ddt**, dm, 2D, dm, **Ddt**, D hasta 1 pt antes del marc, **Ddt**, dm, D hasta el marc, dm, **Ddt**, D hasta 1 pt antes del marc, **Ddt**, dm, 2D, dm, **Ddt**, D hasta el final. [aum 6 pts; 1pt en cada delantero y 4 pts en la espalda]

**Fila 4 (LR):** rep la fila 2. [aum 4 pts; 1 pt en cada delantero y 2 pts en la espalda]

**Fila 5 (LD):** D hasta 1 pt antes del marc, **Ddt**, dm, 2D, dm, **Ddt**, D hasta 1 pt antes del marc, **Ddt**, dm, D hasta el marc, dm, **Ddt**, D hasta 1 pt antes del marc, **Ddt**, dm, 2D, dm, **Ddt**, D hasta el final. [aum 6 pts; 2 pts en cada delantero y 4 pts en la espalda]

**Fila 6 (LR):** R hasta 1 pt antes do marc, **Rdt**, dm, 2R, dm, **Rdt**, (R hasta el marc, retirar o marc) x 2, R hasta 1 pt antes do marc, **Rdt**, dm, 2R, dm, **Rdt**, R hasta el final. [aum 4 pts; 1 pt en cada delantero y 2 pts en la espalda]

Quedan 8 pts en los delanteros y 44 pts en la espalda.

Continuar tejiendo los aumentos de los hombros y del escote:

**Fila 1 (LD):** 1D, **Ddt**, D hasta 1 pt antes del marc, **Ddt**, dm, 2D, dm, **Ddt**, D hasta 1 pt antes del marc, **Ddt**, dm, 2D, dm, **Ddt**, D hasta 2 pts antes del final, **Ddt**, 1D. [aum 6 pts; 2 pts en cada delantero y 2 pts en la espalda]

**Fila 2 (LR):** R hasta 1 pt antes do marc, **Rdt**, dm, 2R, dm, **Rdt**, R hasta 1 pt antes do marc, **Rdt**, dm, 2R, dm, **Rdt**, R hasta el final. [aum 4 pts; 1 pt en cada delantero y 2 pts en la espalda]

**Fila 3:** D hasta 1 pt antes del marc, **Ddt**, dm, 2D, dm, **Ddt**, D hasta 1 pt antes del marc, **Ddt**, dm, 2D, dm, **Ddt**, D hasta el final. [aum 4 pts; 1 pt en cada delantero y 2 pts en la espalda]

**Fila 4:** rep la fila 2. [aum 4 pts; 1 pt en cada delantero y 2 pts en la espalda]

Repetir las filas 1 a 4 una vez más. Quedan 18 pts en los delanteros, 2 pts en cada hombro y 60 pts en la espalda.

Cambiar la posición de los marcadores y tejer los aumentos para las mangas de la siguiente manera:

**Fila 1 (LD):** 1D, **Ddt**, D hasta 1 pt antes del marc, pm, **Ddt**, retirar el marc, 2D, retirar el marc, **Ddt**, pm, D hasta 1 pt antes del marc, pm, **Ddt**, retirar el marc, 2D, retirar el marc, **Ddt**, pm, D hasta 2 pts del final, **Ddt**, 1D. [18 pts en los delanteros; 58 pts en la espalda y 6 pts en cada manga]

**Fila 2 (LR):** R hasta el final.

**Fila 3:** D hasta el marc, dm, **Ddt**, D hasta 1 pt antes del marc, **Ddt**, dm, D hasta el marc, dm, **Ddt**, D hasta 1 pt antes del marc, **Ddt**, dm, D hasta el final. [aum 4 pts; 2 pts en cada manga]

**Fila 4:** R hasta el final.

**Fila 5:** 1D, **Ddt**, D hasta el marc, dm, **Ddt**, D hasta 1 pt antes del marc, **Ddt**, dm, D hasta el marc, dm, **Ddt**, D hasta 1 pt antes del marc, **Ddt**, dm, D hasta 2 pts del final, **Ddt**, 1D. [aum 6 pts; 2 pts en cada manga; 1 pt en cada delantero]

**Fila 6:** R hasta el final.

**Fila 7:** D hasta el marc, dm, **Ddt**, D hasta 1 pt antes del marc, **Ddt**, dm, D hasta el marc, dm, **Ddt**, D hasta 1 pt antes del marc, **Ddt**, dm, D hasta el final. [aum 4 pts; 2 pts en cada manga]

**Fila 8:** R hasta el final.

Repetir las filas 5 a 8 una vez más. Quedan 16 pts en las mangas y 20 pts en los delanteros.

Continuar tejiendo los aumentos para las mangas de la siguiente manera:

**Fila 1 (LD):** 1D, **Ddt**, D hasta el marc, dm, **Ddt**, D hasta 1 pt antes del marc, **Ddt**, dm, D hasta el marc, dm, **Ddt**, D hasta 1 pt antes del marc, **Ddt**, dm, D hasta 2 pts del final, **Ddt**, 1D. [aum 6 de pts; 1 pt en cada delantero y 2 pts en cada manga]

**Fila 2 (LR):** R hasta el final.

Repetir las filas 1 y 2 otras 10 veces. Quedan 38 pts en las mangas y 31 pts en los delanteros.

SEPARAR LAS MANGAS: D hasta el marc, retirar el marc, retirar los 38 pts para un hilo de desecho y dejarlos en espera para la manga, con un montaje de lazada retorcida montar 4 pts, retirar el marc, D hasta el marc, retirar el marc, retirar los 38 pts para un hilo de desecho y dejarlos en espera para la manga, con un montaje de lazada retorcida montar 4 pts, retirar el marc, D hasta el final. Quedan 130 pts en el cuerpo.

## CUERPO

Tejer el cuerpo en punto jersey hasta que el cuerpo mida aprox. 19 pts desde la sisa (o 5 cm menos que el largo deseado).

Cambiar a la aguja más pequeña y tejer el borde en punto elástico 1x1:

**Fila 1 (LD):** 2D, 1R, **2pjD**, (1R,1D) rep hasta 1 pt del final, 1D. [129 pts]

**Fila 2 (LR):** 2R, (1D, 1R) rep hasta 1 pt del final, 1R.

**Fila 3:** 2D, (1R,1D) rep hasta 1 pt del final, 1D.

Repetir las filas 2 y 3 otras 3 veces. Repetir la fila 2 una vez más. Cerrar todos los pts en el patrón del elástico.

## MANGAS

Por el LD y comenzando en el centro de los pts montados de la sisa, levantar y tejer en punto derecho 2 pts sobre cada uno de los pts montados de la sisa; colocar en la aguja izquierda los 38 pts en espera para la manga y tejer en punto derecho; levantar y tejer en punto derecho 2 pts sobre los restantes pts montados de la sisa. Quedan 42 pts para la manga.

Unir para tejer en circular, poner el MCV y tejer todas las vueltas en punto derecho hasta que la manga mida aproximadamente 41 cm desde la sisa (o 4 cm menos que la longitud total deseada).

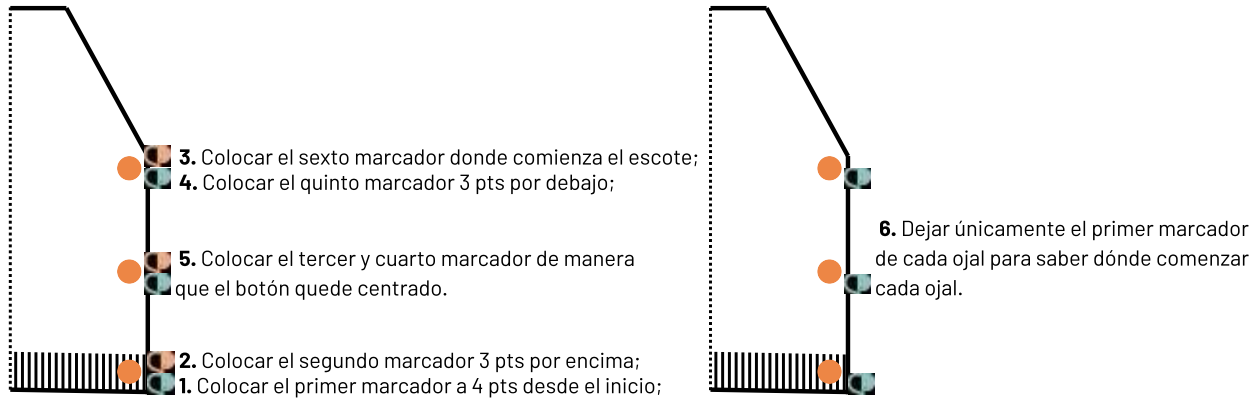
Tejer las disminuciones de la siguiente manera: (2pjD) rep hasta 2 pts del final, 2D. [(22, -, 24 · 26, -, - · -, -, 36) pts]

Tejer en elástico 1x1: (1D, 1R) rep hasta el final. Repetir hasta completar 8 vueltas de punto elástico. Cerrar todos los pts en el patrón del elástico.

## VISTA DE BOTONES

Por el LD, con el color B y la aguja más pequeña, comenzar en el borde del delantero derecho y levantar y tejer en punto derecho 1 pt en cada fila a lo largo del borde hasta el hombro; levantar y tejer en punto derecho 34 pts sobre cada uno de los pts montados al inicio; levantar y tejer en punto derecho 1 pt en cada fila a lo largo del borde del delantero izquierdo hasta el borde. Cortar el hilo y dejar todos los pts en espera en la aguja.

Colocar marcadores para señalar la posición de los ojales en el borde del delantero derecho, entre el borde y el inicio del escote. Distribuir los botones a lo largo del borde; yo opté por colocar 3 botones, pero se puede ajustar al gusto. En el lugar donde irá cada botón, colocar 2 marcadores separados por 3 pts (ya que hacer el ojal ocupa 6 filas); verificar la cantidad de pts entre los marcadores y ajustar para que los espacios queden iguales entre todos los botones. Dejar el primer marcador de cada ojal para saber dónde tejer cada uno. Ver el esquema a continuación:



Con la misma aguja y el color B, montar 15 pts con un montaje tubular italiano (ver video de apoyo). Girar y comenzar a tejer en punto doble (double knitting) de la siguiente manera:

**Fila 1 (LD):** (1D, desl1-hDEL) x 7, 1D, girar.

**Fila 2 (LR):** (desl1-hDEL, 1D) x 7, desl1-hDEL.

**Fila 3:** (1D, desl1-hDEL) x 7, **2pjDret** (tomando el último punto del montaje junto con el primer punto que habíamos levantado en el borde), girar.

**Fila 4:** (desl1-hDEL, 1D) x 7, desl1-hDEL.

Repetir las filas 3 y 4 hasta que el tejido llegue al marcador del primer ojal. Tejer el ojal de la siguiente manera:

**Fila 1 (LD):** (1D, desl1-hDEL) x 3, 1D, girar la labor (tejer 7 pts y dejar los restantes en espera en la aguja).

**Fila 2 (LR):** (desl1-hDEL, 1D) x 3, desl1-hDEL.

Repetir las filas 1 e 2 una vez más.

**Fila 5 (LD):** (1D, desl1-hDEL) x 3, 1D, cortar la hebra; Cortar el hilo; unir un nuevo hilo y tejer los restantes pts de la siguiente manera: (desl1-hDEL, 1D) x 3, desl1-hDEL, **2pjDret** (quitar el marcador para poder hacer la disminución), girar la labor.

**Fila 6 (LR):** (desl1-hDEL, 1D) x 4.

**Fila 7 (LD):** (desl1-hDEL, 1D) x 3, desl1-hDEL, **2pjDret**, girar.

**Fila 8 (LR):** (desl1-hDEL, 1D) x 4.

**Fila 9 (LD):** (desl1-hDEL, 1D) x 3, desl1-hDEL, **2pjDret**, girar.

**Fila 10 (LR):** (desl1-hDEL, 1D) x 7, desl1-hDEL (quedan nuevamente 15 pts).

**Fila 11:** (1D, desl1-hDEL) x 7, **2pjDret**, girar.

**Fila 12:** (desl1-hDEL, 1D) x 7, desl1-hDEL.

Repetir las filas 11 y 12 hasta llegar al segundo marcador del ojal. Tejer el ojal repitiendo las filas 1 a 10. Repetir las filas 11 y 12 hasta llegar al tercer marcador del ojal. Tejer el ojal repitiendo las filas 1 a 10. Repetir las filas 11 y 12 hasta tejer todos los pts levantados en el borde. Cortar el hilo y, con la aguja de tapicería, cerrar los pts de la vista de botones con un cierre tubular (ver video de apoyo).

## ACABADOS

Coser los botones. Rematar todas las hebras con la aguja lanera. Lavar cuidadosamente la prenda con un detergente neutro. Bloquear la prenda, ajustándola a las medidas finales.

## ABREVIATURAS

<b>D</b>	derecho
<b>R</b>	revés
<b>cm</b>	centímetros
<b>rep</b>	repetir
<b>aprox.</b>	aproximadamente
<b>LD</b>	lado del derecho
<b>LR</b>	lado del revés
<b>pt/pts</b>	punto/ puntos
<b>vlt/ vlts</b>	vuelta/ vueltas
<b>marc</b>	marcador
<b>pm</b>	poner el marcador
<b>dm</b>	deslizar el marcador
<b>MCV</b>	marcador de comienzo de vuelta
<b>Aum</b>	aumenta
<b>desl1-hDEL</b>	deslizar 1 punto sin tejer, como si fuese a tejerlo del revés, y con la hebra por delante
<b>2pjD</b>	tejer 2 puntos juntos del derecho
<b>3pjD</b>	tejer 3 puntos juntos del derecho
<b>2pjDret</b>	tejer 2 puntos juntos del derecho retorcidos, por la hebra de detrás
<b>Ddt</b>	tejer del derecho por delante y por detrás (tejer el punto del derecho y, sin retirarlo de la aguja de la izquierda, volver a tejerlo por la hebra de detrás).
<b>Rdt</b>	tejer del revés por delante y por detrás (tejer el punto del revés y, sin retirarlo de la aguja de la izquierda, volver a tejerlo por la hebra de detrás).
<b>Punto Jersey</b>	tejer del derecho todos los pts de las filas del LD y tejer del revés todos los pts de las filas del LR (en circular: tejer todos los pts del derecho, em todas las vueltas)



### VIDEOS DE APOYO

Montaje tubular italiana

Cierre tubular

### SOPORTE

**Si necesitas ayuda con el patrón, escribe al siguiente email:**

[filipa.nionoi@gmail.com](mailto:filipa.nionoi@gmail.com)

**Comparte tus fotos con los siguientes hashtags:**

#NEONMIST #FILIPACARNEIRODESIGNS #ROSARIOS4NEONMIST #ROSARIOS4  
#ROSARIOS4BRUMA

### HILADO

**¿Dónde puedes encontrar el hilo? Escribe a:**

[geral@rosarios4.com](mailto:geral@rosarios4.com)

KNIT FOR A HAPPIER WORLD · KNIT FOR A HAPPIER WORLD ·  
*Rosários4* · KNIT FOR A HAPPIER WORLD · KNIT FOR A HAPPIER WORLD

Rua das Grutas, 13  
Apartado 123  
2485-059 Mira de Aire  
PORTUGAL  
Tel. +351 244 448 300  
info@rosarios4.com

[www.rosarios4.com](http://www.rosarios4.com)



# Rosários 4<sup>®</sup>

**CENTRO 2030**  
Os Fundos Europeus mais próximos de si.

