

N.º 408

Rosários 4<sup>®</sup>

Coleção Outono/Inverno

Coleção Outono/Inverno

# CAMPESINA

TAMANHO: 7

DESIGN:

**Filipa Carneiro**  
@filipa\_nionoi



TERRA MOULINET | 09



100% LÃ MERINO



n.º 408


Coleção Outono/Inverno

P. 2

# CAMPESINA



TERRA MOULINET

 100% Lã MERINO

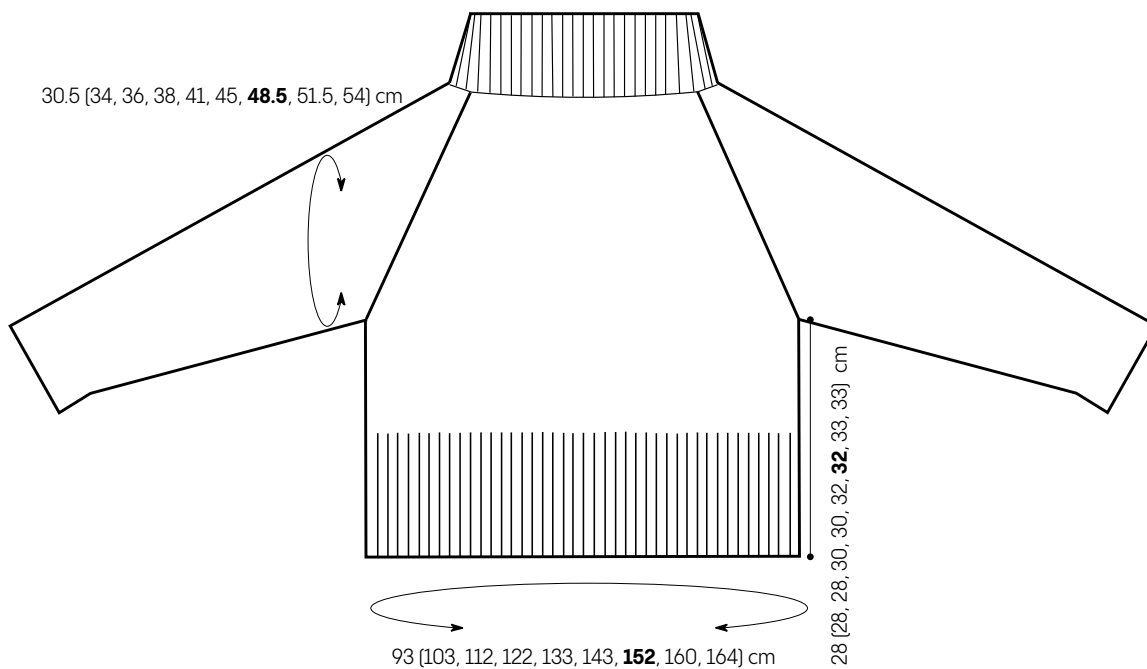
MEDIUM | MÉDIO



100g  
(3,50 oz)

170  
METROS  
METRES  
185  
YARDS

Rosários 4



## FIO

9 novelos de **TERRA MOULINET** da Rosários 4, **cor 09**.

## AMOSTRA

19 ms e 28 vlts - 10x10 cm em ponto jersey com agulha de 4.5 mm tricotada em circular, lavada e bloqueada (é importante lavar e secar a amostra pois a contagem de malhas pode alterar com a primeira lavagem).

## AGULHAS

Agulhas circulares de 4 mm e de 4.5 mm com cabo de 80 cm para o corpo e cabo de 40 cm (ou 5 agulhas de meia; ou o cabo maior e tricotar em magic loop) para a gola (se necessário, ajuste o número da agulha para obter o valor da amostra).

## ACESSÓRIOS

Marcadores de malhas, agulha de tapeçaria, lã de desperdício.

## TAMANHO

7

## MEDIDAS FINAIS

152 cm de contorno de peito (ver medidas finais da peça no esquema); estas medidas incluem aprox. 14 cm de folga no peito.

Esta camisola é tricotada de cima para baixo, em circular e sem costuras. Começamos por tricotar a gola e todo o encaixe com aumentos em raglan. Nas cavas as malhas das mangas são deixadas em espera enquanto tricota o corpo em circular. No final, retomamos as malhas das mangas e tricotamos em circular até ao punho.



## ENCAIXE

Com as agulhas mais pequenas e com uma montagem tubular italiana montar 96 ms. Não unir em circular, tricotar 2 carrs de preparação da seguinte forma: (1M, p1c/FF) rep até ao final. Unir para tricotar em circular, tendo o cuidado de que a montagem não fique torcida e colocar o MIV. Tricotar o cós em canelado 1x1: (1M, 1L) rep até ao final. Repetir esta vlt até completar 21 vlts de canelado.

Colocar os marcadores raglan da seguinte forma: tricotar 20 ms como se apresentam, **cmarc**, tricotar 8 ms como se apresentam, **cmarc**, tricotar 40 ms como se apresentam, **cmarc**, tricotar 8 ms como se apresentam, **cmarc**, tricotar 20 ms como se apresentam.

O MIV fica no meio das costas. Mudar para a agulha maior, tricotar os aumentos do raglan e formar o decote com carreiras encurtadas:

**Carr 1 (LD):** M até 1 m antes do marc, **A1D**, 1M, pmarc, 1M, **A1E**, M até 1 m antes do marc, **A1D**, 1M, pmarc, 1M, **A1E**, 1M, virar.

**Carr 2 (LA):** MD, L até ao MIV, pmarc, L até 1 m antes do marc, **A1E-L**, 1L, pmarc, 1L, **A1D-L**, L até 1 m antes do marc, **A1E-L**, 1L, pmarc, 1L, **A1D-L**, 1L, virar.

**Carr 3:** MD, M até ao MIV, pmarc, M até 1 m antes do marc, **A1D**, 1M, pmarc, 1M, **A1E**, M até 1 m antes do marc, **A1D**, 1M, pmarc, 1M, **A1E**, M até 3 ms depois da MD, virar.

**Carr 4:** MD, L até ao MIV, pmarc, L até 1 m antes do marc, **A1E-L**, 1L, pmarc, 1L, **A1D-L**, L até 1 m antes do marc, **A1E-L**, 1L, pmarc, 1L, **A1D-L**, L até 3 ms depois da MD, virar.

Repetir as carrs 3 e 4, mais 2 vezes.

**Carr 9:** MD, M até ao MIV.

Retomar o trabalho em circular:

**Vlt 10:** (M até 1 m antes do marc, **A1D**, 1M, pmarc, 1M, **A1E**) x 4, M até ao MIV. (tendo o cuidado de resolver as MD que encontrar)

**Vlt 11:** M até ao MIV.

Ficam 50 ms na frente e nas costas, e 18 ms nas mangas.

Tricotar os aumentos raglan da seguinte forma:

**Vlt 1:** (M até 1 m antes do marc, **A1D**, 1M, pmarc, 1M, **A1E**) x 4, M até ao MIV. [aum 8 ms]

**Vlt 2:** M até ao MIV.

Repetir as vlts 1 e 2 mais 22 vezes. [96 ms na frente e nas costas; 64 ms nas mangas]

Tricotar os aumentos raglan da seguinte forma:

**Vlt 1:** (M até 1 m antes do marc, **A1D**, 1M, pmarc, 1M, **A1E**) x 4, M até ao MIV. [aum 8 ms]

**Vlt 2:** M até ao MIV.

**Vlt 3:** (M até 1 m antes do marc, **A1D**, 1M, pmarc, M até ao marc, pmarc, 1M, **A1E**) x 2, M até ao MIV. [aum 4 ms]

**Vlt 4:** M até ao MIV.

Repetir as vlts 1 a 4 mais 9 vezes. [136 ms na frente e nas costas; 84 ms nas mangas]

SEPARAR AS MANGAS: M até ao marc, retirar o marc, retirar as 84 ms seguintes para uma lâ de desperdício e deixar em espera para a manga, retirar o marc, com uma montagem simples montar 8 ms, tricotar 136M, retirar o marc, retirar as 84 ms seguintes para uma lâ de desperdício e deixar em espera para a manga, retirar o marc, com uma montagem simples montar 8 ms, M até ao MIV. [288 ms no corpo; 144 ms na frente e nas costas]

## CORPO

Tricotar o corpo em ponto jersey, tricotando todas as vlts em meia, até o corpo medir aprox. 20 cm desde a cava (ou 12 cm menos que o comprimento desejado).

Separar a frente e as costas para tricotar o cós: tricotar 71M, e deixar na agulha maior; com a agulha mais pequena tricotar da seguinte forma: 2M, (1L, 1M) x 71, 1L, **A1E**, 1M; deixar as restantes malhas em espera na agulha maior enquanto tricota o cós da frente com a agulha mais pequena. Ficam 147 ms na frente e 142 ms em espera na agulha maior. Tricotar o cós da frente da seguinte forma:

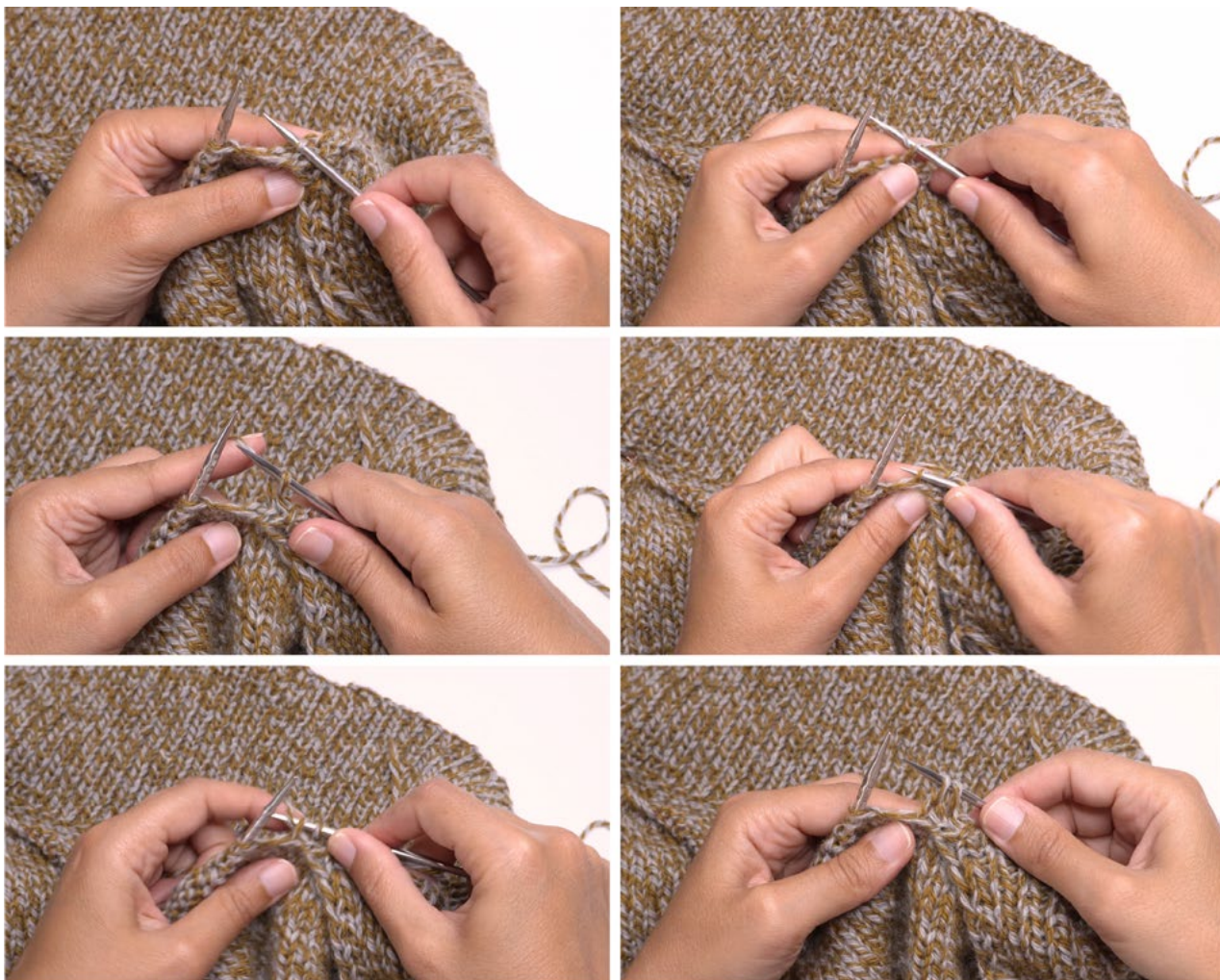
**Carr 1 (LA):** p2c/FF, (1M, 1L) rep até 3 ms do final, 1M, p2c/FF.

**Carr 2 (LD):** 2M, (1L, 1M) rep até 3 ms do final, 1L, 2M.

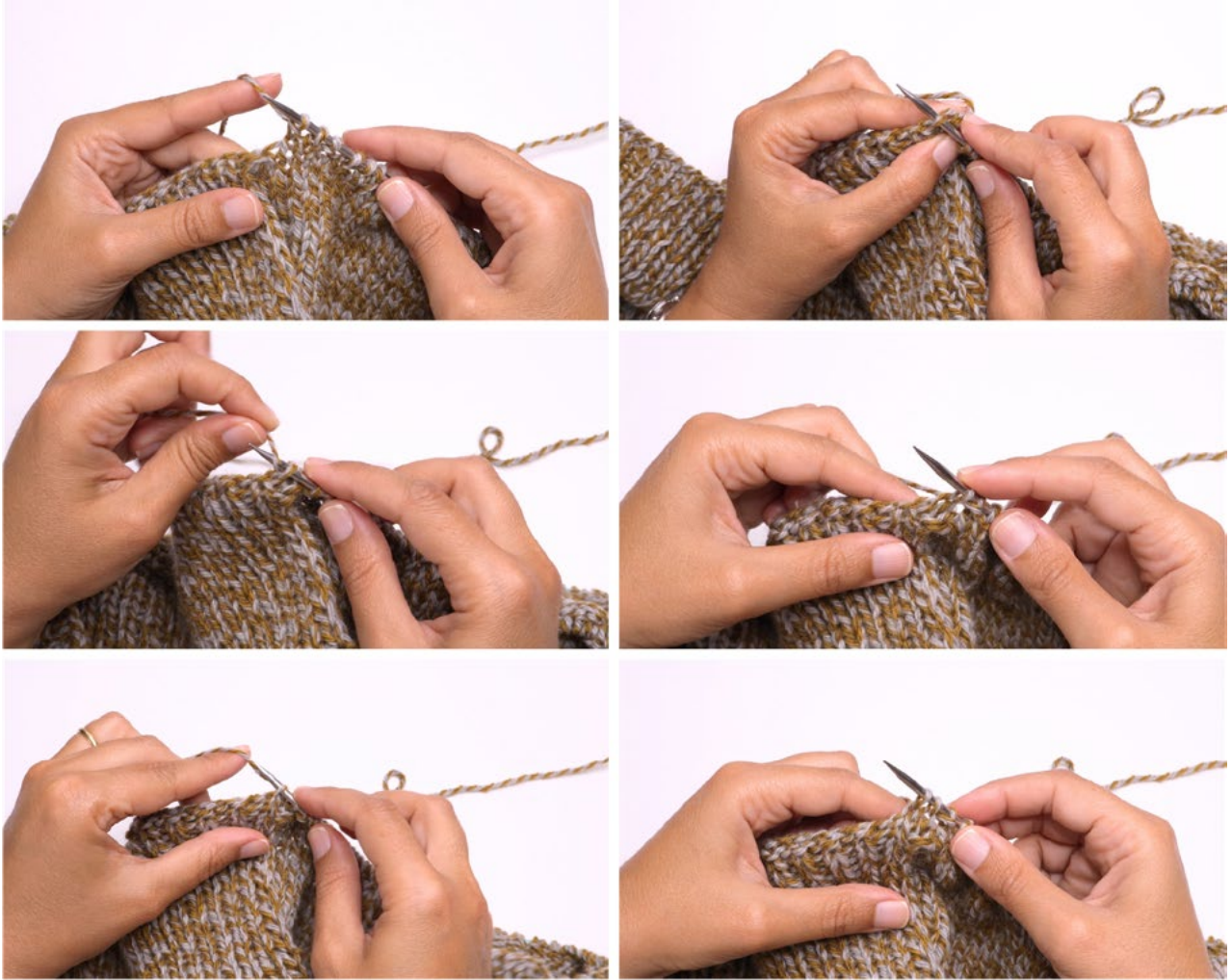
Repetir as carrs 1 e 2, mais 14 vezes, ou seja, até completar 30 carrs de canelado. Tricotar a carr 1 mais uma vez. Rematar todas as ms no padrão do canelado.

Retomar as malhas para tricotar o cós das costas da seguinte forma:

1. com a agulha mais pequena levantar e tricotar em meia 2 ms no avesso das 2 ms de cordão da frente;



2. tricotar as ms em espera na agulha maior da seguinte forma: 1L, **A1E**, (1L, 1M) rep até ao final, 1L;
3. levantar e tricotar em meia 2 ms no avesso das 2 ms de cordão da frente; Ficam 147 ms nas costas.



Tricotar o cós da seguinte forma:

Carr 1 (LA): p2c/FF, (1M, 1L) rep até 3 ms do final, 1M, p2c/FF.

Carr 2 (LD): 2M, (1L, 1M) rep até 3 ms do final, 1L, 2M.

Repetir as carrs 1 e 2, mais 14 vezes, ou seja, até completar 30 carrs de canelado. Tricotar a carr 1 mais uma vez. Rematar todas as ms no padrão do canelado.

## MANGAS

Pelo LD, a agulha maior e começando no centro das malhas montadas na cava, levantar e tricotar em meia 4 malhas sobre as malhas montadas na cava; levantar e tricotar em meia uma malha na transição entre as malhas montadas na cava e as malhas em espera; colocar na agulha esquerda as 84 malhas em espera para a manga e tricotar em meia; levantar e tricotar em meia uma malha na transição entre as malhas na agulha e as malhas montadas na cava; levantar e tricotar em meia 4 malhas sobre as restantes malhas montadas na cava. Ficam 94 ms para a manga. Unir para trabalhar em circular e colocar o MIV.

Tricotar uma vlt de diminuições da seguinte forma: 3M, **2Mj**, M até 5 ms do final, **PPM**, 3M. [92 ms]

Tricotar 10 vlts em meia.

Tricotar as diminuições da seguinte forma:

**Vlt de diminuições:** 1M, **PPM**, M até 3 ms antes do final, **2Mj**, 1M.

Tricotar 3 vlts em meia.

Repetir a vlt de diminuições a cada 4 vlts, mais 17 vezes [56 ms]

Continuar a tricotar em ponto jersey até a manga medir 40 cm de comprimento desde a cava (ou 8 cm menos que o comprimento desejado). Mudar para a agulha mais pequena e tricotar o cós em canelado 1x1: (1M, 1L) rep até ao final. Repetir até completar 20 vlts de canelado. Rematar todas as ms no padrão do canelado.

## ACABAMENTOS

Rematar todos os fios com a agulha de tapeçaria. Lavar cuidadosamente a peça com um detergente neutro. Bloquear a peça, ajustando-as ás medidas finais.



### VÍDEO TUTORIAIS DE APOIO

Montagem tubular italiana

Carreiras encurtadas (método alemão)

Aumentos intercalares **(A1E e A1D)**

Aumentos intercalares em liga **(A1E-L e A1D-L)**

### SUPORTE

**Se tem alguma dúvida neste esquema, envie um email para:**

[filipa.nionoi@gmail.com](mailto:filipa.nionoi@gmail.com)

**Gostava muito de ver o progresso do seu trabalho e a sua peça terminada, partilhe fotos nas redes sociais utilizando:**

#CAMPESINA #FILIPACARNEIRODESIGNS #ROSARIOS4TERRAMOULINET #ROSARIOS4

### APOIO

**Onde encontrar este fio? Envie um email para:**

[geral@rosarios4.com](mailto:geral@rosarios4.com)

## ABREVIATURAS

**M** meia.**L** liga.**cm** centímetros.**aprox** aproximadamente.**m/ms** malha/malhas.**rep** repetir.**carr/carrs** carreira/carreiras.**vlt/vlts** volta/voltas.**LD** lado do direito.**LA** lado do avesso.**marc** marcador.**cmarc** colocar marcador.**pmarc** passar marcador.**MIV** marcador de início de volta.**p1c/FF** passar 1 m sem tricotar, como liga e com o fio na frente do trabalho.**p2c/FF** passar 2 ms sem tricotar, como liga e com o fio na frente do trabalho.**2Mj** 2 malhas tricotadas juntas em meia.**PPM** passar, passar, meia (passar 2 ms sem tricotar, como meia e 1 de cada vez; voltar a colocar as ms na agulha esquerda e tricotá-las juntas em meia torcida).**A1E** aumento de 1 malha com inclinação à esquerda (com a agulha direita levantar o travessão entre as malhas e colocar na agulha esquerda de trás para a frente; tricotar a laçada formada em meia torcida).**A1E-L** aumento de 1 malha com inclinação à esquerda em liga (com a agulha direita levantar o travessão entre as malhas e colocar na agulha esquerda de trás para a frente; tricotar a laçada formada em liga torcida).**A1D** aumento de 1 malha com inclinação à direita (com a agulha direita levantar o travessão entre as malhas e colocar na agulha esquerda da frente para trás; tricotar a laçada formada em meia).**A1D-L** aumento de 1 malha com inclinação à direita em liga (com a agulha direita levantar o travessão entre as malhas e colocar na agulha esquerda da frente para trás; tricotar a laçada formada em liga).**Ponto Jersey** tricotar as malhas das carreiras do lado do direito em meia, e as malhas das carreiras do lado do avesso em liga (em circular: meia em todas as malhas, em todas as voltas).**MD** malha dupla (ver explicação do método de carreiras encurtadas abaixo).**Carreiras encurtadas (método alemão):****Nas carreiras do direito** tricotar em meia até ao momento de virar o trabalho, virar e passar a 1ª malha sem tricotar (como liga). Levar o fio por cima da agulha para a parte de trás do trabalho e puxar - este movimento distorce a primeira malha, transformando-a numa malha dupla (MD). Trazer o fio para a frente, pelo meio das agulhas para tricotar em liga a próxima carreira.**Nas carreiras do avesso** tricotar em meia até ao momento de virar o trabalho, virar e passar a 1ª malha sem tricotar (como liga), levar o fio por cima da agulha para a parte de trás do trabalho e puxar formando uma malha dupla (MD). Deixar o fio atrás para tricotar em meia a próxima carreira.

Nas carreiras seguintes, as malhas duplas são sempre tricotadas como uma malha simples, tricotando as 2 perninhas da malha dupla juntas, em meia ou em liga.





Rua das Grutas, 13  
Apartado 123  
2485-059 Mira de Aire  
PORTUGAL  
Tel. +351 244 447 300  
info@rosarios4.com

[www.rosarios4.com](http://www.rosarios4.com)



*Rosários 4.*