

Rosários 4.®

336

Primavera . Verão

Casaco Pórtico



DESIGN
FILIPA CARNEIRO
@filipa_nionoi

ALVOR



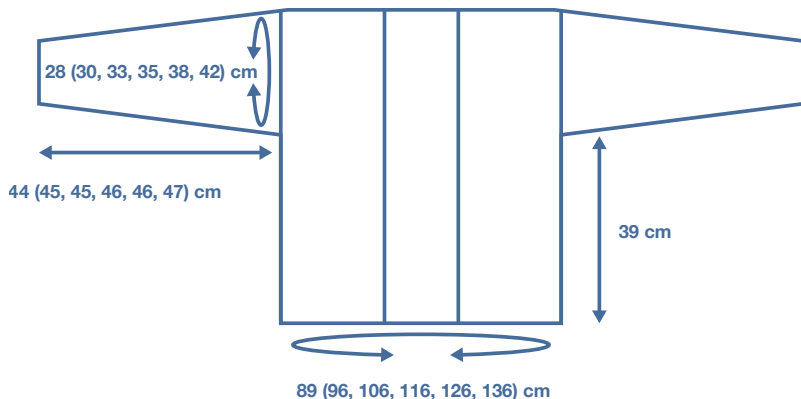
50% Lã

50%
Linho

Casaco Pórtico

336

Primavera . Verão



FIO

3 (4, 4, 5, 5, 6) novelos de **ALVOR** da Rosários 4, cor 09 (100g/310m).

AMOSTRA

24 ms e 32 carrs - 10x10 cm em ponto jersey com agulha de 3 mm, lavada e blocada (é importante lavar e secar a amostra pois a contagem de malhas pode alterar com a primeira lavagem).

AGULHAS

Agulhas circulares de 3 e de 2.5 mm (se necessário, ajuste o número da agulha para obter o valor da amostra).

ACESSÓRIOS

Marcadores de malhas, agulha de tapeçaria, lã de desperdício.

TAMANHOS

XS (S, M, L, XL, XXL).

MEDIDAS FINAIS

91 (96, 106, 116, 126, 136) cm de contorno de peito (ver medidas finais da peça no esquema); estas medidas já incluem aprox. 8 cm de folga no peito.

INSTRUÇÕES

Este casaco é tricotado de baixo para cima e sem costuras. Começamos por tricotar o corpo sem costuras até as cavas. Em seguida, as frentes e as costas são separadas e trabalhadas até os ombros. Os ombros são modelados usando carreiras encurtadas e depois unidos com um remate a três agulhas. No final, tricotamos uma orela em cordão (i-cord) sobre pontos levantados ao longo das frentes e orelas do decote. As mangas são trabalhadas a partir de pontos levantados em redor da cava, em circular até ao punho. As costas e as frentes são decoradas com um painel em ponto rendado.

CORPO

Com a agulha maior, montar 26 ms, **cmarc**, montar 19 (23, 29, 35, 41, 47) ms, **cmarc**, montar 3 ms, **cmarc**, montar 19 (23, 29, 35, 41, 47) ms, **cmarc**, montar 67 ms, **cmarc**, montar 19 (23, 29, 35, 41, 47) ms, **cmarc**, montar 3 ms, **cmarc**, montar 19 (23, 29, 35, 41, 47) ms, **cmarc**, montar 26 ms. [total de 201 (217, 241, 265, 289, 313) ms nas agulhas; 45 (49, 55, 61, 67, 73) ms nas frentes; 105 (113, 125, 137, 149, 161) ms nas costas; 3 ms nas "falsas" costuras laterais]

Mudar para a agulha mais pequena e tricotar o cós em canelado:

Carr 1 (LD): 2L, 2M, (1L, 1M) x 6, 1L, 2M, 2L, 1M, 1L, 1M, 2L, pmarc, (1M, 1L) rep até 1 m antes do marc, 1M, pmarc, 1L, 1Mtorc, 1L, pmarc, (1M, 1L) rep até 1 m antes do marc, 1M, pmarc, 2L, (1M, 1L) x 2, [1L, 2M, (1L, 1M) x 6, 1L, 2M] x 3, 2L, (1M, 1L) x

2, 1L, pmarc, (1M, 1L) rep até 1 m antes do marc, 1M, pmarc, 1L, 1Mtorc, 1L, pmarc, (1M, 1L) rep até 1 m antes do marc, 1M, pmarc, 2L, 1M, 1L, 1M, 2L, 2M, (1L, 1M) x 6, 1L, 2M, 2L.

Carr 2 (LA): 2M, 2L, (1M, 1L) x 6, 1M, 2L, 2M, 1L, 1M, 1L, 2M, pmarc, (1L, 1M) rep até 1 m antes do marc, 1L, pmarc, 1M, 1Ltorc, 1M, pmarc, (1L, 1M) rep até 1 m antes do marc, 1L, pmarc, 2M, 1L, 1M, 1L, 2M, [2L, (1M, 1L) x 6, 1M, 2L, 1M] x 3, (1M, 1L) x 2, 2M, pmarc, (1L, 1M) rep até 1 m antes do marc, 1L, pmarc, 1M, 1Ltorc, 1M, pmarc, (1L, 1M) rep até 1 m antes do marc, 1L, pmarc, 2M, 1L, 1M, 1L, 2M, 2L, (1M, 1L) x 6, 1M, 2L, 2M.

Repetir as carrs 1 e 2 mais 6 vezes.

Mudar para agulha maior e começar a tricotar o corpo em ponto jersey e com os painéis em ponto rendado:

Carr 1 (LD): [gráfico A], pmarc, M até ao marc, pmarc, 1L, 1Mtorc, 1L, pmarc, M até ao marc, pmarc, [gráfico B], pmarc, M até ao marc, pmarc, 1L, 1Mtorc, 1L, pmarc, M até ao marc, pmarc, [gráfico C].

Carr 2 (LA): [gráfico C], pmarc, L até ao marc, pmarc, 1M, 1Ltorc, 1M, pmarc, L até ao marc, pmarc, [gráfico B], pmarc, L até ao marc, pmarc, 1M, 1Ltorc, 1M, pmarc, L até ao marc, pmarc, [gráfico A].

Continuar a tricotar no padrão estabelecido até o casaco medir 16 cm de altura.

Tricotar o bolso:

Carr 1 (LD): [gráfico A], pmarc, 0 (1, 2, 2, 4, 4)M, cmarc, (1L, 1M) x 9 (10, 12, 12, 13, 13), 1L, cmarc, 0 (1, 2, 8, 10, 16)M, pmarc, 1L, 1Mtorc, 1L, pmarc, M até ao marc, pmarc, [gráfico B], pmarc, M até ao marc, pmarc, 1L, 1Mtorc, 1L, pmarc, 0 (1, 2, 8, 10, 16)M, cmarc, (1L, 1M) x 9 (10, 12, 12, 13, 13), 1L, cmarc, 0 (1, 2, 2, 4, 4) M, pmarc, [gráfico C].

Carr 2 (LA): [gráfico C], pmarc, L até ao marc, pmarc, (1M, 1L) rep até 1 m antes do marc, 1M, pmarc, L até ao marc, pmarc, 1M, 1Ltorc, 1M, pmarc, L até ao marc, pmarc, [gráfico B], pmarc, L até ao marc, pmarc, 1M, 1Ltorc, 1M, pmarc, L até ao marc, pmarc, (1M, 1L) rep até 1 m antes do marc, 1M, pmarc, L até ao marc, pmarc, [gráfico A].

Carr 3: [gráfico A], pmarc, M até ao marc, pmarc, (1L, 1M) rep até 1 m antes do marc, 1L, pmarc, M até ao marc, pmarc, 1L, 1Mtorc, 1L, pmarc, M até ao marc, pmarc, [gráfico B], pmarc, M até ao marc, pmarc, 1L, 1Mtorc, 1L, pmarc, M até ao marc, pmarc, (1L, 1M) rep até 1 m antes do marc, 1L, pmarc, M até ao marc, pmarc, [gráfico C].

Carr 4: rep a carr 2.

Repetir as carrs 3 e 4 mais 1 vez.

Carr 7: [gráfico A], pmarc, M até ao marc, retirar marc, rematar 19 (21, 25, 25, 27, 27) ms no padrão do canelado, retirar marc, M até ao marc, pmarc, 1L, 1Mtorc, 1L, pmarc, M até ao marc, pmarc, [gráfico B], pmarc, M até ao marc, pmarc, 1L, 1Mtorc, 1L, pmarc, M até ao marc, retirar marc, rematar 19 (21, 25, 25, 27, 27) ms no padrão do canelado, retirar marc, M até ao marc, pmarc, [gráfico C].



40 ANOS

Carr 8: [gráfico C], pmarc, 0 (1, 2, 2, 4, 4)L, com um fio de desperdício montar 19 (21, 25, 25, 27, 27) ms na agulha esquerda e, com o fio de trabalho, tricotar estas malhas em liga, L até ao marc, pmarc, 1M, 1Ltorc, 1M, pmarc, L até ao marc, pmarc, [gráfico B], pmarc, L até ao marc, pmarc, 1M, 1Ltorc, 1M, pmarc, 0 (1, 2, 8, 10, 16)L, com um fio de desperdício montar 19 (21, 25, 25, 27, 27) ms na agulha esquerda e, com o fio de trabalho, tricotar estas malhas em liga, pmarc, L até ao marc, pmarc, [gráfico A].

Continuar a tricotar o corpo no padrão estabelecido até o casaco medir 35 cm de altura.

Tricotar os aumentos da cava:

Carr 1 (LD): [gráfico A], pmarc, M até ao marc, A1D, pmarc, 1L, 1Mtorc, 1L, pmarc, A1E, M até ao marc, pmarc, [gráfico B], pmarc, M até ao marc, A1D, pmarc, 1L, 1Mtorc, 1L, pmarc, A1E, M até ao marc, pmarc, [gráfico C].

Carr 2 (LA): [gráfico C], pmarc, L até ao marc, pmarc, 1M, 1Ltorc, 1M, pmarc, L até ao marc, pmarc, [gráfico B], pmarc, L até ao marc, pmarc, 1M, 1Ltorc, 1M, pmarc, L até ao marc, pmarc, [gráfico A].

Repetir as carrs 1 e 2 mais 5 vezes. Anote qual a última carreira que tricotou em cada gráfico. [51 (55, 61, 67, 73, 79) ms nas frentes; 117 (125, 137, 149, 161, 173) ms nas costas; 3 ms nas falsas costuras laterais]

SEPARAR FRENTES E COSTAS

Carr 1 (LD): [gráfico A], pmarc, M até ao marc, retirar o marc, retirar as 3 ms seguintes para uma lâ de desperdício e deixar em espera para a cava, retirar o marc, retirar as 119 (125, 137, 149, 161, 173) ms seguintes para um fio de desperdício e deixar em espera para as costas, retirar o marc, retirar as 3 ms seguintes para uma lâ de desperdício e deixar em espera para a cava, retirar o marc, retirar as 52 (55, 61, 67, 73, 79) ms seguintes para um fio de desperdício e deixar em espera para a frente esquerda. Virar o trabalho e continuar a tricotar apenas as ms da frente direita.

FRENTE DIREITA

Carr 2 (LA): L até ao marc, pmarc, [gráfico A].

Carr 3 (LD): [gráfico A], pmarc, M até ao final.

Carr 4 (LA): L até ao marc, pmarc, [gráfico A].

Continuar a tricotar no padrão estabelecido até a frente medir 15 (16, 17, 18, 19, 21) cm desde a cava. Anote o número de carrs que tricotou desde a cava, para repetir nas costas e na frente esquerda.

Formar o ombro com carrs encurtadas:

Carr 1: [gráfico A], pmarc, M até 3 (3, 4, 5, 5, 5) ms antes do final, virar.

Carr 2: MD, L até ao marc, pmarc, [gráfico A].

Carr 3: [gráfico A], pmarc, M até 3 (3, 4, 5, 5, 5) ms antes da MD, virar.

Carr 4: MD, L até ao marc, pmarc, [gráfico A].

Repetir as carrs 3 e 4, mais 4 vezes.

Carr 13: [gráfico A], pmarc, M até ao final (tendo o cuidado de tricotar todas as MD como corresponde).

Carr 14: L até ao marc, pmarc, [gráfico A].

Deixar todas as ms em espera.

FRENTE ESQUERDA

Voltar a colocar nas agulhas as 51 (55, 61, 67, 73, 79) ms em espera para a frente esquerda e começar a tricotar pelo LD e na carr seguinte à carr que anotou no final dos aumentos da cava.

Carr 1 (LD): M até ao marc, pmarc, [gráfico C].

Carr 2 (LA): [gráfico C], pmarc, L até ao final.

Continuar a tricotar no padrão estabelecido até a frente medir 15 (16, 17, 18, 19, 21) cm desde a cava, tendo cuidado de completar o mesmo número de carrs que tricotou na frente direita.

Formar o ombro com carrs encurtadas:

Carr 1 (LD): M até ao marc, pmarc, [gráfico C].

Carr 2 (LA): [gráfico C], pmarc, L até 3 (3, 4, 5, 5, 5) ms do final, virar.

Carr 3: MD, M até ao marc, pmarc, [gráfico C].

Carr 4: [gráfico C], pmarc, L até 3 (3, 4, 5, 5, 5) ms antes da MD, virar.

Repetir as carrs 3 e 4, mais 4 vezes.

Carr 13: MD, M até ao marc, pmarc, [gráfico C].

Carr 14: [gráfico C], pmarc, L até ao final (tendo o cuidado de tricotar todas as MD como corresponde).

Deixar todas as ms em espera.

COSTAS

Voltar a colocar nas agulhas as 117 (125, 137, 149, 161, 173) ms em espera para as costas e começar a tricotar pelo LD e na carr seguinte à carr que anotou no final dos aumentos da cava.

Carr 1 (LD): M até ao marc, pmarc, [gráfico B], pmarc, M até ao final.

Carr 2 (LA): L até ao marc, pmarc, [gráfico B], pmarc, L até ao final.

Continuar a tricotar no padrão estabelecido até as costas medirem 15 (16, 17, 18, 19, 21) cm desde a cava, tendo cuidado de completar o mesmo número de carrs que tricotou nas frentes.

Formar o ombro com carrs encurtadas:

Carr 1 (LD): M até ao marc, pmarc, [gráfico B], pmarc, M até 3 (3, 4, 5, 5, 5) ms do final, virar.

Carr 2 (LA): MD, L até ao marc, pmarc, [gráfico B], pmarc, L até 3 (3, 4, 5, 5, 5) ms do final, virar.

Carr 3: MD, M até ao marc, pmarc, [gráfico B], pmarc, M até 3 (3, 4, 5, 5, 5) ms antes da MD, virar.

Carr 4: MD, L até ao marc, pmarc, [gráfico B], pmarc, L até 3 (3, 4, 5, 5, 5) ms da MD, virar.

Repetir as carrs 3 e 4, mais 4 vezes.

Carr 13: MD, M até ao marc, pmarc, [gráfico B], pmarc, M até ao final (tendo o cuidado de tricotar todas as MD como corresponde).

Carr 14: L até ao marc, pmarc, [gráfico B], pmarc, L até ao final (tendo o cuidado de tricotar todas as MD como corresponde).

Sem cortar o fio vamos unir os ombros pelo LA com um remate a 3 agulhas:

Unir o ombro direito: colocar as 51 (55, 61, 67, 73, 79) ms em espera da frente direita numa agulha auxiliar; colocar as 2 agulhas (costas e frente) em paralelo, na mão esquerda e, pelo LA, rematar as malhas das costas unindo-as com as respetivas malhas da frente; fica com uma malha na agulha da direita, tricotar 1 malha em meia e com a agulha da esquerda levantar a malha anterior e deixar cair sobre a malha que tricotou. Tricotar as 14 ms seguintes em meia. Unir o ombro esquerdo com remate a 3 agulhas: colocar as 51 (55, 61, 67, 73, 79) ms em espera da frente esquerda numa agulha auxiliar; colocar as 2 agulhas (costas e frente) em paralelo, na mão esquerda e, pelo LA, rematar as malhas das costas unindo-as com as respetivas malhas da frente (desde o decote em direção à cava). Cortar o fio e rematar. Retirar para uma lâ de desperdício as 15 malhas que ficaram na agulha e deixar em espera para o decote.

MANGAS

Pelo LD, e começando parte de baixo da cava, levantar e tricotar em meia: 32 (35, 38, 41, 44, 49) ms ao longo da orela da cava até à costura do ombro (*levantar aprox. 3 ms a cada 4 carrs*) + 32 (35, 38, 41, 44, 49) ms ao longo da orela da cava desde a costura do ombro até à cava, **cmarc**, voltar a colocar na agulha as 3 ms em espera para a cava e tricotar da seguinte forma: 1L, 1Mtorc, 1L. [67 (73, 79, 85, 91, 101) ms na manga]

Unir para tricotar em circular, colocar o MIV e tricotar a manga em circular:

Vlt 1: M até ao marc, pmarc, 1L, 1Mtorc, 1L.

Repetir a vlt 1 mais 19 vezes, completando um total de 20 vlts.

Tricotar as diminuições:

Vlt de diminuições: 1M, PPM, M até 3 ms antes do marc, 2Mj, pmarc, 1L, 1Mtorc, 1L.

Tricotar 7 (7, 7, 7, 5, 5) vlts no padrão estabelecido na vlt 1.



PURE NEW WOOL



ISO 9001

40 ANOS

336

Primavera . Verão

Repetir a vlt de diminuições a cada 8 (8, 8, 8, 6, 6) vlts, mais 8 (8, 9, 11, 12, 14) vezes [49 (55, 59, 61, 65, 71) ms]

Continuar a tricotar no padrão estabelecido nas primeiras voltas até a manga medir 43 (43, 43, 44, 44, 44) cm de comprimento desde a cava (ou 5 cm menos que o comprimento desejado). Mudar para a agulha mais pequena e tricotar o cós:

Vlt 1: (1M, 1L) rep até 2 ms antes do marc, **2Mj**, pmarc, 1L, 1Mtorc, 1L. [48 (54, 58, 60, 64, 70) ms]

Vlt 2: (1M, 1L) rep até 1 m antes do marc, 1M, pmarc, 1L, 1Mtorc, 1L.

Repetir a vlt 2 mais 10 vezes. Rematar todas as ms no padrão do canelado.

BOLSOS

Desmanchar a montagem com o fio de desperdício e colocar as 19 (21, 25, 25, 27, 27) ms na agulha maior. Pelo LD da peça, juntar o fio e tricotar em ponto jersey até o forro do bolso medir 13 cm. Rematar todas as ms e cortar o fio deixando comprimento suficiente para costurar o forro. Com a agulha de tapeçaria costurar em redor do forro do bolso, fazendo cada ponto através da parte de trás de uma malha do corpo e das orelhas do forro do bolso.

OURELA EM CORDÃO

Com a agulha mais pequena e pelo LA, levantar e tricotar em liga 3 ms a cada 4 carrs ao longo da orelha da frente esquerda; colocar as 15 ms em espera das costas nas agulhas e tricotar em liga; levantar e tricotar em liga 3 ms a cada 4 carreiras ao longo da orelha da frente direita. Montar 3 ms. Tricotar o remate em cordão (i-cord) da seguinte maneira: [2M, PPM, voltar a colocar as 3 ms de na agulha esquerda] rep até que fiquem 3 ms nas agulhas; 3Mj e rematar.

ACABAMENTOS

Rematar todos os fios com a agulha de tapeçaria. Lavar cuidadosamente a peça com um detergente neutro. Bloquear a peça, ajustando-as às medidas finais.

ABREVIATURAS

- M:** meia
L: liga
cm: centímetros
aprox: aproximadamente
m/ms: malha/malhas
rep: repetir
carr/ carrs: carreira/carreiras
vlt/ vlts: volta/voltas
LD: lado do direito
LA: lado do avesso
marc: marc
cmarc: colocar marcador
pmarc: passar marcador
MIV: marcador de início de volta
Mtorc: meia torcida (*tricotar a malha em meia, pela perinha de trás*)
Ponto especial: com a agulha da direita, levantar a 3ª malha da agulha da esquerda e deixar cair sobre as primeiras 2 ms; tricotar as 2 malhas da seguinte forma: 1M, 1 laçada, 1M.
2Mj: 2 malhas tricotadas juntas em meia
3Mj: 3 malhas tricotadas juntas em meia
PPM: passar, passar, meia (*passar 2 ms sem tricotar, como meia e 1 de cada vez; voltar a colocar as ms na agulha esquerda e tricotá-las juntas em meia torcida*)
A1E: aumento de 1 malha com inclinação à esquerda (*com a agulha esquerda levantar o travessão entre as malhas, da frente para trás; tricotar a laçada formada em meia torcida*)
A1D: aumento de 1 malha com inclinação à direita (*com a agulha direita levantar o travessão entre as malhas, de trás para a frente; tricotar a laçada formada em meia*)
Ponto Jersey: tricotar as malhas das carreiras do lado do direito em meia, e as malhas das carreiras do lado do avesso em liga (em circular: meia em todas as malhas, em todas as voltas)
MD: malha dupla (*ver explicação do método de carreiras encurtadas abaixo*)

Carreiras encurtadas (método alemão):

Nas carreiras do direito: tricotar em meia até ao momento de virar o trabalho, virar e passar a 1ª malha sem tricotar (como liga). Levar o fio por cima da agulha para a parte de trás do trabalho e puxar - este movimento distorce a primeira malha, transformando-a numa malha dupla (MD). Trazer o fio para a frente, pelo meio das agulhas e tricotar em liga.

Nas carreiras do avesso: virar o trabalho e trazer o fio para a frente por entre as agulhas. Passar a 1ª malha sem tricotar (como liga), levar o fio por cima da agulha para a parte de trás do trabalho e puxar formando uma malha dupla (MD).

Nas carreiras seguintes, as malhas duplas são sempre tricotadas como uma malha simples, tricotando as 2 perninhas da malha dupla juntas, em meia ou em liga.



VÍDEOS DE APOIO

[PPM \(passar, passar, meia\)](#)

[Aumentos A1D e A1E](#)

[Carreiras encurtadas \(método alemão\)](#)

[Rematar no padrão do canelado](#)

[Remate a 3 agulhas](#)

APOIO

Onde encontrar este fio? Envie um email para:

geral@rosarios4.com

Se tem alguma dúvida neste esquema, envie um email para:

filipa@filipacarneiro.com

Gostamos muito de ver a sua peça terminada; partilhe nas redes sociais utilizando:
#ROSARIOS4 #FILIPACARNEIRO #CASACOPORTICO #ROSARIOS4ALVOR



ALVOR Cor 09
(50% lã; 50% linho)



PURE NEW WOOL



ISO 9001

40 ANOS

Rua das Grutas, 13 - Apartado 123 2485-069 Mira de Aire - Portugal
Tel. +351 244 447 300 Fax +351 244 447 309
info@rosarios4.com www.rosarios4.com

336

Primavera . Verão

GRÁFICO A

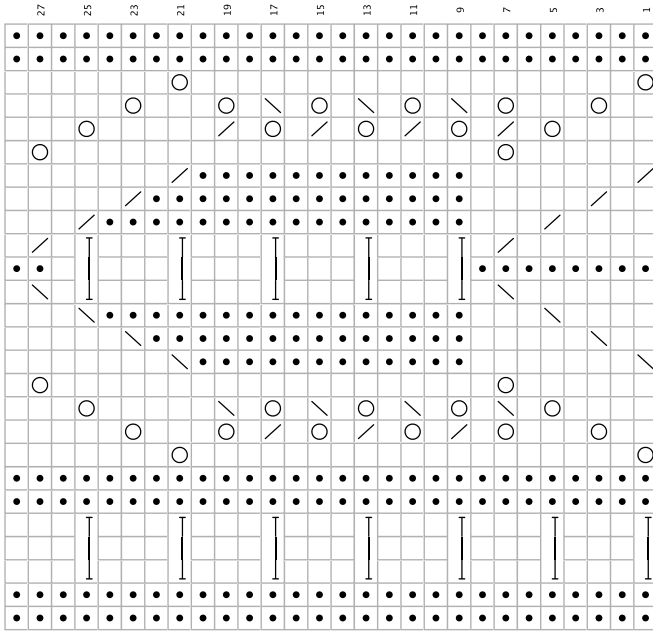


GRÁFICO B

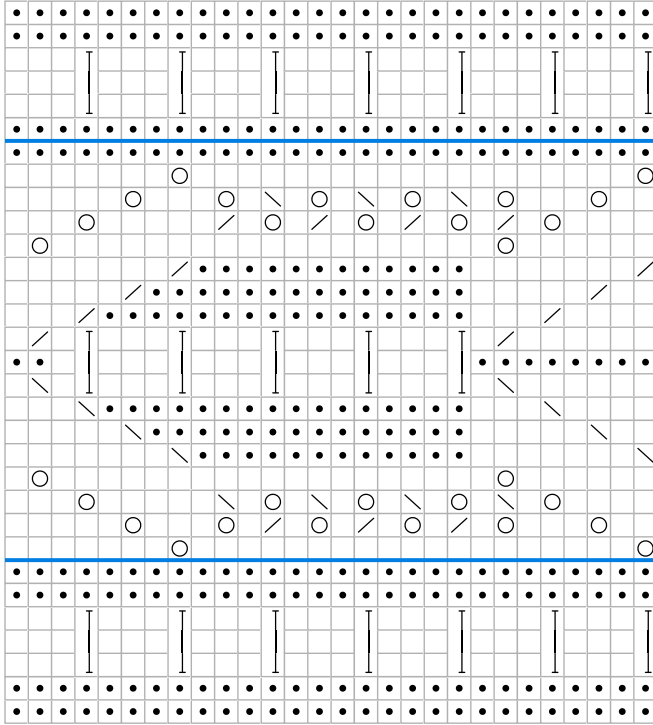
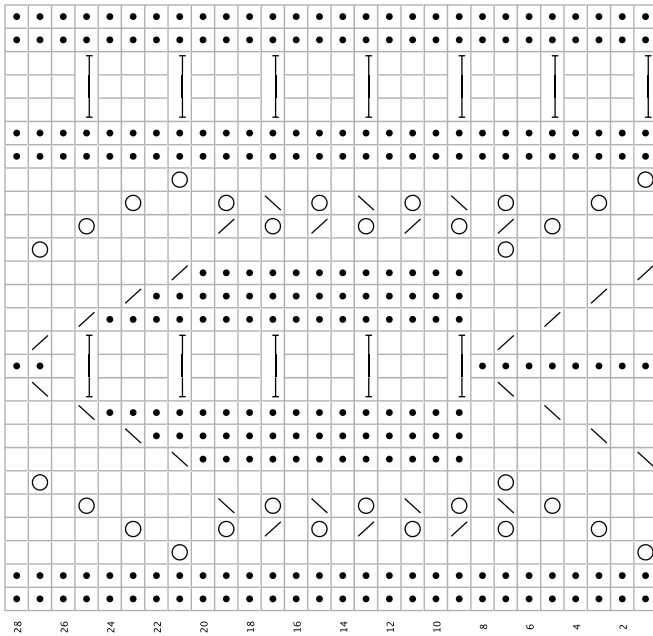


GRÁFICO C



- Legenda
- LD-Mela
 - LA-Liga
 - LD-Liga
 - LA-Mela
 - LD-PPM
 - LD-2Mj
 - LAç
 - LD-Liga
 - LA-Mela
 - Ponto Especial
 - Repetir 3 vezes



40 ANOS

Rua das Grutas, 13 - Apartado 123 - 2485-059 Mira de Aire - Portugal
Tel. +351 244 447 300 - Fax +351 244 447 309
info@rosarios4.com www.rosarios4.com