

# Rosários 4<sup>®</sup>

163

Primavera . Verão  
Spring . Summer

Túnica Cocoon  
Cocoon tunic



59%  
Algodão  
59%  
Cotton



13%  
Acrílico  
13%  
Acrylic

15% Viscose

7%

Poliamida  
7%  
Polyamide

6%

Poliéster  
6%  
Polyester

TRICOTADO POR | KNITTED BY  
AGULHAS E PINCEIS

# Túnica Cocoon

## Cocoon tunic

163

Primavera . Verão  
Spring . Summer

Gráfico A / graph A

- R repetir/repeat
- 1m. meia/1 knit st
- 1m. liga/1 purl st
- + 1m. aurela/1 edgest
- U 1 laçada/YO
- ↘ passar 1m. sem tricotar, 1m. meia e passar a m. não tricotada por cima/slip st, K1, psso
- ▭ passar 1m. sem tricotar, 2m. juntas em meia e passar 2m. não tricotada por cima/slip st, K2 tog, psso
- ⋈ 1m. em meia torcida/knit into back of stitch
- ∨ aumentar 1 malha/increase 1 st
- ▲ 3m. juntas em meia/k3 tog

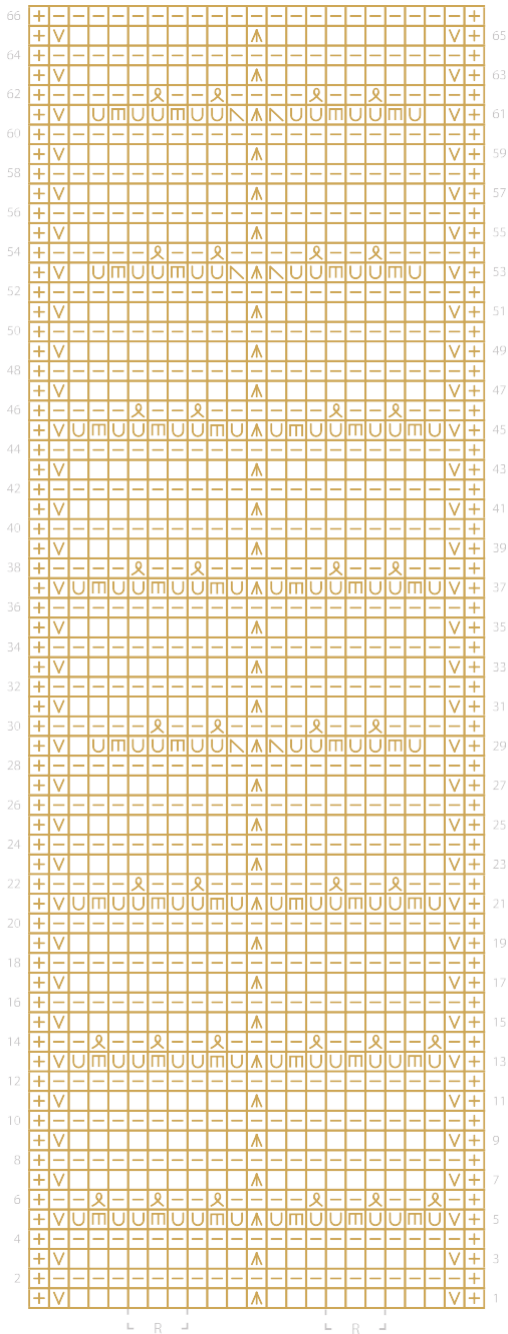


Gráfico B / graph B

- R repetir/repeat
- 1m. meia/1 knit st
- 1m. liga/1 purl st
- + 1m. aurela/1 edgest
- U 1 laçada/YO
- ↘ passar 1m. sem tricotar, 1m. meia e passar a m. não tricotada por cima/slip st, K1, psso
- ▭ passar 1m. sem tricotar, 2m. juntas em meia e passar 2m. não tricotada por cima/slip st, K2 tog, psso
- ⋈ 1m. em meia torcida/knit into back of stitch

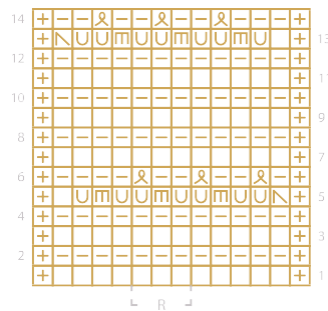
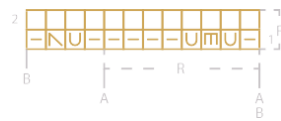


Gráfico C / graph C

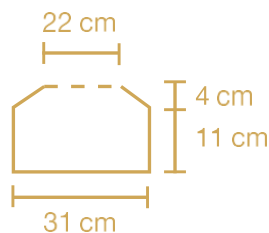
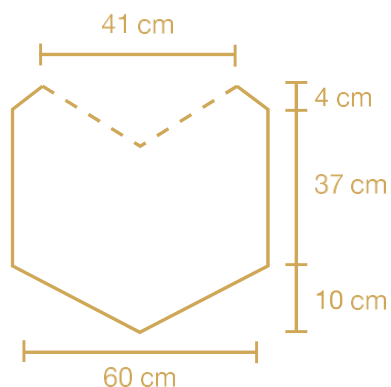
- R repetir/repeat
- 1m. meia/1 knit st
- 1m. liga/1 purl st
- U 1 laçada/YO
- ↘ passar 1m. sem tricotar, 1m. meia e passar a m. não tricotada por cima/slip st, K1, psso
- ▭ passar 1m. sem tricotar, 2m. juntas em meia e passar 2m. não tricotada por cima/slip st, K2 tog, psso



35 ANOS

Rua das Grutas, 13 - Apartado 123, 2485-059 Mira de Aire - Portugal  
Tel. +351 244 447 300 Fax +351 244 447 309  
info@rosafios4.com www.rosafios4.com

163

Primavera . Verão  
Spring . Summer**MATERIAL**

500 g de fio Rosários 4 Cocoon cor 01.

**AGULHAS**

Agulhas circulares tricot n.º 4 ½ e 5 ½.

Agulha de coser lã: ponta redonda.

**PONTOS**

O ponto jersey executa-se tricotando malha de meia pelo direito do trabalho e malha liga pelo avesso.

**EXECUÇÃO**

As diminuições devem coincidir com as malhas centrais.

Com a agulha n.º 5 ½ montar 101 malhas e tricotar em ponto liga 2 carreiras. Continuar conforme o gráfico A. Repetir 14 vezes o gráfico, para cada um dos lados.

Cavas: a 37 cm de altura, depois de terminar as carreiras do gráfico A, continuar em ponto jersey, diminuindo de ambos os lados, a cada carreira do direito 2 malhas da aurela (4x).

Ao mesmo tempo que as cavas, diminuir nas 3 malhas centrais 2 malhas (4x). A 4 cm das cavas deixar as malhas à espera

Mangas: montar 53 malhas e tricotar em ponto liga 2 carreiras. Tricotar em ponto jersey conforme o gráfico B.

A 11 cm diminuir de cada lado a 2 malhas da orela (4 vezes). Tricotar 4 cm e deixar as malhas à espera

Decote: apanhar no total as 114 malhas deixadas à espera e tricotar conforme o gráfico C. Começar e terminar com 1 malha de orela, tricotar 14 carreiras. Trocar para a agulha 4 ½, e diminuir na carreira do direito 56 malhas (repartidas ao longo das carreiras), tricotar mais 8 carreiras do gráfico C e rematar todas as malhas.

Coser as laterais e mangas.

**MATERIAL**

500 g of Rosários 4 Cocoon yarn colour 01.

**NEEDLES**

#4 ½, 5 ½ circular needles.

Sewing needle (round tip).

**STITCHES**

Jersey stitch: consists of executing the knit stitch on the right side of your work and the purl stitch on the wrong side.

**EXECUTION**

Decreasing should coincide with central stitches.

Cast on 101 stitches using needle #5 ½ and knit 2 rows in purl stitch. Continue as in graphic A. Repeat graphic 14 times for each side.

Armholes: at 37 cm height, after completing the rows in graphic A, in jersey stitch, decrease 2 right selvedge stitches (4x) on both sides in every row. At the same time as the armholes, decrease in the 3 central stitches, 2 stitches (4x). At 4 cm from the armholes, leave stitches on hold.

Sleeves: cast on 53 stitches, knit 2 rows in purl. Knit in jersey as in graphic B. At 11 cm decrease 2 selvedge stitches (4x) on each side. Knit 4 cm and leave stitches on hold.

Neckline: pick up the 114 stitches that were left on hold and knit as in graphic C. Begin and end with 1 selvedge stitch, 14 rows. Using needles 4 ½, decrease on the right row, 56 stitches (divided along the row), knit 8 more rows from graphic C and bind off all stitches.

Sewing: sew sides and sleeves.

**COCOON**(59% Algodão; 15% Viscose; 13% Acrílico; 7% Poliamida; 6% Poliéster  
59% Cotton; 15% Viscose; 13% Acrylic; 7% Polyamide; 6% Polyester)

Um fio ideal para alegrar o seu verão. Entre cordões torcidos e interlaçados, este fio combina cores fantásticas que irão marcar o seu verão.

A perfect yarn to light up your summer. Between the twisted and intertwined strands. This thread combines fantastic colors that will mark your summer.



Cor/Colour 05