

# Rosários 4<sup>®</sup>

208

Outono . Inverno  
Autumn . Winter

Casaco Pastor  
Shepherd's Jacket



CRiado E TRICOTADO POR  
DESIGNED AND KNITTED BY  
MALHAS & CIA

PASTOR



Lã  
Portuguesa  
Portuguese  
Wool



100% Lã  
100% Wool



100% Fibras  
Naturais  
100% Natural  
Fibres

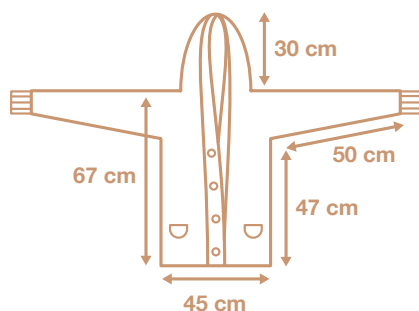


208

Outono . Inverno  
Autumn . Winter

# Casaco Pastor

## Shepherd's Jacket



### FIO

12 novelos Pastor Rosários 4, cor 01 (50g/150m).  
3 novelos Pastor Rosários 4, cor 03 (50g/150m).

### AGULHAS

Circulares 4.5 mm.

### ACESSÓRIOS

Alfinetes de segurar malhas.

### TAMANHO

Único.

**Nota:** as barras deste casaco são tricotadas usando a técnica de Mosaico. É uma técnica simples, em que se utilizam apenas duas cores, e que se baseia em passar pontos sem fazer, dando a sensação de ter duas cores na mesma carreira e formando os desenhos.

### DESENHO

**Nota Importante:** em todas as carreiras do lado direito do trabalho deve passar as malhas sem fazer com o fio por trás.

Em todas as carreiras do lado do avesso do trabalho deve passar as malhas sem fazer com o fio pela frente.

**Carr 1 e 2:** com a cor 03, tricotar todas as malhas em meia.

**Carr 3 (LD):** com a cor 01, 6M \*P1c/M, 5M\*. Repetir as instruções entre \*, acabando com P1c/M, 1M.

**Carr 4 e todas as carreiras do avesso:** tricotar em meia as mesmas malhas trabalhadas na carreira anterior com a mesma cor e passar sem fazer as malhas que passou com o fio pela frente do trabalho.

**Carr 5:** com a cor 03, 1M, P1c/M, \*3M, P1c/M, 1M, P1c/M\*. Repetir as instruções entre \*, sendo a última repetição 3M, P1c/M, 2M.

**Carr 7:** com a cor 01, 4M \*P1c/M, 1M, P1c/M, 3M\*. Repetir as instruções entre \*, sendo a última repetição P1c/M, 1M, P1c/M, 1M\*.

**Carr 9:** com a cor 03, 3M \* P1c/M, 1M, P1c/M, 3M\*. Repetir as instruções entre \*, acabando com as últimas 2 malhas em meia.

**Carr 11:** com a cor 01, 4M \* P1c/M, 5M\*. Repetir as instruções entre \*, acabando com P1c/M, 3M.

**Carr 12:** repetir a carr 4.

### YARN

12 balls of Rosários 4 Pastor yarn, colour 01 (50g/150m).  
3 balls of Rosários 4 Pastor yarn, colour 03 (50g/150m).

### NEEDLES

4.5 mm circular needles.

### NOTIONS

Auxiliary pins.

### SIZE

One size.

**Note:** the stripes in this jacket are knitted by using the Mosaic technique. It is a simple technique, where only two colours are used by slipping stitches, giving the impression of having two colours in the same row to form designs.

### MOSAIC

**Note:** on all rows on the RS of work, sts should be slipped to other needle without knitting the yarn in the back. On all rows on the WS of work, sts should be slipped to the other needle without knitting the yarn in the front.

**Row 1 and 2:** using colour 03, K all stitches.

**Row 3 (RS):** using colour 01, K6 \*sl1k, K5\*. Repeat instr. from \* to \*, ending with sl1k, K1.

**Row 4 and all WS rows:** K the same sts as the previous row, using the same colour, slip the stitches (without knitting) with the yarn in front of work.

**Row 5:** using colour 03, K1, sl1k \* K3, sl1k, K1, sl1k\*. Repeat instr. from\* to \*, the last repetition being K3, sl1k, K2.

**Row 7:** using colour 01, K4 \*sl1k, K1, sl1k, K3 \*. Repeat instr. from\* to \*, the last repetition being sl1k, K1, sl1k, K1\*.

**Row 9:** using colour 03, K3 \* sl1k, K1, sl1k, K3 \*. Repeat instr. from\* to \*; knit the last 2 sts.

**Row 11:** using colour 01, K4 \* sl1k, K5 \*. Repeat instr. from\* \*, ending with sl1k, K3.

**Row 12:** Repeat row 4.



40 ANOS

208

Outono . Inverno  
Autumn . Winter

## INSTRUÇÕES

### BOLSOS (x2)

Com a cor 03, montar 18 malhas e tricotar 11 cm em ponto jarreteira (todas as carreiras em meia). Colocar num alfinete de espera e tricotar o outro bolso da mesma maneira.

### FRENTES E COSTAS

Com as agulhas 4.5 mm montar 158 malhas com a cor 03 e tricotar 4 cm de canelado 2x2 (2M, 2L).

Tricotar seguindo as instruções do desenho, repetindo as 12 carreiras num total de 3 vezes, e terminando com 2 carreiras em meia na cor 03.

Com a cor 01, tricotar 7 carreiras em meia.

### APLICAR BOLSOS

**LA:** tricotar 10 malhas, rematar 18 malhas, tricotar 102 malhas, rematar 18 malhas e tricotar 10 malhas.

**LD:** tricotar 10 malhas, juntar as 18 malhas em espera de um dos bolsos, tricotar 100 malhas, juntar as 18 malhas em espera do outro bolso, e tricotar 10 malhas.

Continuar sempre em ponto de jarreteira até o trabalho medir 45 cm desde o início.

### DIVIDIR FRENTES E COSTAS

Pelo lado direito do trabalho, tricotar 34 malhas, rematar 10 malhas, tricotar 70 malhas, rematar 10 malhas e tricotar 34 malhas.

Colocar em espera as malhas das costas (70) e as da frente esquerda (34).

Tricotar a frente direita até medir 22 cm desde o início da cava. Rematar 18 malhas para o ombro e colocar as restantes 16 malhas em espera.

Juntar o fio às costas e tricotar até medir 22 cm desde o início da cava. Rematar 18 malhas para o ombro no início das próximas 2 carreiras e colocar as restantes 34 malhas em espera.

Juntar o fio à frente esquerda e tricotar até medir 22 cm desde o início da cava. Rematar 18 malhas para o ombro e colocar as restantes 16 em espera.

### CAPUZ

Pelo lado direito do trabalho juntar o fio e tricotar as 16 malhas em espera da frente direita, as 34 malhas das costas e as 16 malhas da frente esquerda.

Tricotar em ponto jarreteira aumentando 10 malhas ao longo das costas na 1.ª carreira, assim ficando com 76 malhas. Quando o capuz medir 40 cm, rematar todas as malhas.

### MANGAS

Com a cor 03, montar 80 malhas e tricotar o desenho repetindo as 12 carreiras duas vezes.

Mudar o fio para a cor 01 e, continuando em ponto jarreteira, deverá diminuir 1 malha em cada lado a cada 8 carreiras até ficar com 48 malhas na agulha. Quando a manga medir aproximadamente 45 cm deverá diminuir 4 malhas ao longo da última carreira.

Mudar o fio para a cor 03 e tricotar as 44 malhas em canelado 2x2 (2M, 2L). Rematar as malhas e tricotar a outra manga da mesma maneira.

## INSTRUCTIONS

### POCKETS (x2)

Using colour 03, cast on 18 sts and knit 11 cm in garter st (knit all rows). Leave on auxiliary pin and knit the other pocket likewise.

### FRONT AND BACK

Using needles 4.5 mm and colour 03, cast on 158 sts and knit 4 cm in rib 2x2 (K2, P2). Continue knitting according to design instr. Repeat the 12 rows, 3 times; knit 2 more rows with colour 03. Using colour 01, knit 7 rows.

### APPLYING POCKETS

**WS:** knit 10 sts, bind off 18 sts, knit 102 sts, bind off 18 sts and knit 10 sts.

**RS:** knit 10 sts, join the 18 sts on hold from 1 of the pockets, K 100 sts, join the 18 sts on hold from the other pocket and knit 10 sts.

Continue in garter st until work measures 45 cm from the start.

### DIVIDE FRONT AND BACK

On the RS of work, K34, bind off 10 sts, K70, bind off 10 sts and K34. Place on hold the sts of the back (70) and the ones of the front left (34) sts.

Knit the front right until it measures 22 cm from the beginning of the armhole. Bind off 18 sts for the shoulder and place the remaining 16 sts on hold.

Join the yarn to the back until it measures 22 cm from the beginning of the armhole. Bind off 18 sts for the shoulder in the beginning of the next 2 rows and place the remaining 34 sts on hold.

Join the yarn to the front left and knit until it measures 22 cm from the beginning of the armhole. Bind off 18 sts for the shoulder and place the remaining 16 on hold.

### HOOD

On the right side of work join the yarn and knit the 16 sts on hold of the front right, the 34 sts of the back and the 16 sts of the front left.

Knit in garter stitch, increasing 10 sts along the back in the 1st row (76 sts). When the hood measures 40 cm, bind off all sts.

### SLEEVES

Using colour 03, cast on 80 sts and knit the design by repeating the 12 rows twice.

Change to colour 01 and continue in garter st, decrease 1 st on each side every 8 rows until 48 sts are left on the needle. When the sleeve measures approx. 45 cm, decrease 4 sts along the last row.

Change to colour 03 and knit the 44 sts in rib 2x2 (K2, P2). Bind off sts and knit the other sleeve likewise.



PURE NEW WOOL



ISO 9001

40  
ANOS

208

Outono . Inverno  
Autumn . Winter**CÓS**

Coser as costuras dos ombros (18 malhas de cada ombro) e a costura do topo do capuz.

Com as agulhas 4.5 mm circulares e com o fio da cor 03, levantar todas as malhas ao longo da frente direita, todas as malhas do capuz, e todas as malhas ao longo da frente esquerda.

Tricotar 2 cm de canelado 2x2 e fazer 4 casas de botão ao longo da frente direita (2Mj, 1 laçada). Tricotar mais 8 cm de canelado e rematar todas as malhas.

**ACABAMENTOS**

Coser a parte interior dos bolsos às frentes do casaco.

Coser as mangas e costuras laterais.

Aplicar 4 botões.

**ABREVIATURAS**

**M:** meia

**L:** liga

**P1c/M:** passar 1 malha sem tricotar (como em meia)

**2Mj:** 2 malhas juntas em meia

**carr:** carreira

**LD:** lado do direito

**LA:** lado do avesso

**WAISTBAND**

Sew the seams of the shoulders (18 sts in each shoulder) and the seam at the top of the hood.

With the circular needles 4.5 mm and colour 03, lift all the sts along the front right, all the sts of the hood, and all the sts along the front left.

Work 2 cm of rib 2x2 and make 4 buttonholes along the front right (K2tog, yo). Work another 8 cm of rib and bind off all sts.

**FINISHING**

Sew the inside pockets to the front of the jacket.

Sew sleeves and side seams.

Apply 4 buttons.

**ABBREVIATIONS**

**K:** knit

**P:** purl

**yo:** yarn over

**sl1k:** slip 1 stitch knitwise

**K2tog:** knit 2 sts together

**RS:** right side

**WS:** wrong side

**instr.:** instructions

40  
ANOS

Rua das Grútas, 13 - Apartado 123, 2485-059 Mira de Aire - Portugal  
Tel. +351 244 447 300 Fax +351 244 447 309  
info@rosarios4.com www.rosarios4.com

**PASTOR**

(100% Lã/100% Wool)

Pastor é um fio de lã portuguesa. Está disponível apenas em tons naturais, que combinam na perfeição com este modelo de casaco, tão tradicional e tão prático de usar.

Pastor is a Portuguese wool yarn. It is available only in natural colours, that match perfectly with this cardigan, so traditional and so practical.



Cor/Colour 01